

R系列控制杆 (R series joystick)

▶▶ 特点及应用:

R系列微型工业控制杆(又称操纵杆、摇杆、手柄)是一个较小的精密的模拟控制杆,它主要为键盘和其它只有有限安装空间的设备而设计的,采用高质量碳膜电位器。

- ◆ 移动摄像和CCTV控制系统
- ◆ 医药成像系统
- ◆ 视频编辑及生产设备
- ◆ 测试计量设备
- ◆ 自动化机器控制
- ◆ 工业及科学用仪表

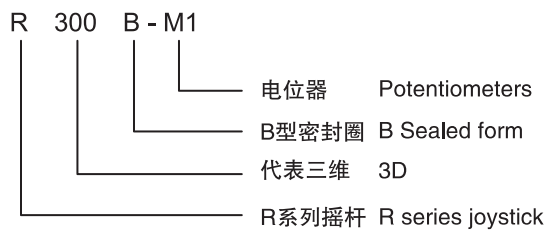
▶▶ Description

R series miniature joystick is a precision joystick and is designed for keyboard and other installations in limited space availability. It adopts high quality carbon film potentiometers.

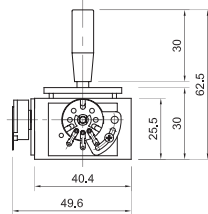
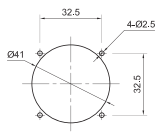

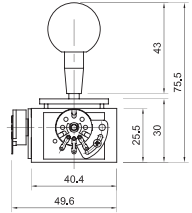
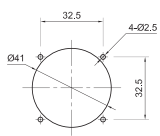

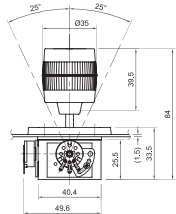
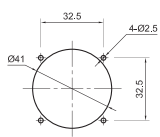

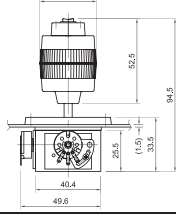
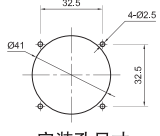
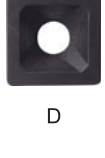
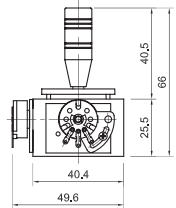
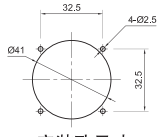
- ◆ move photography and CCTV control system
- ◆ curative imaging system
- ◆ video frequency compile and produce equipment
- ◆ Instruments for industrial and scientific use
- ◆ testing measure equipment
- ◆ automatization machine control

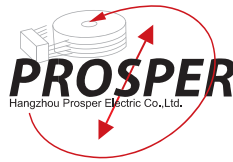


▶▶ 摇杆型号说明 Joystick model explain





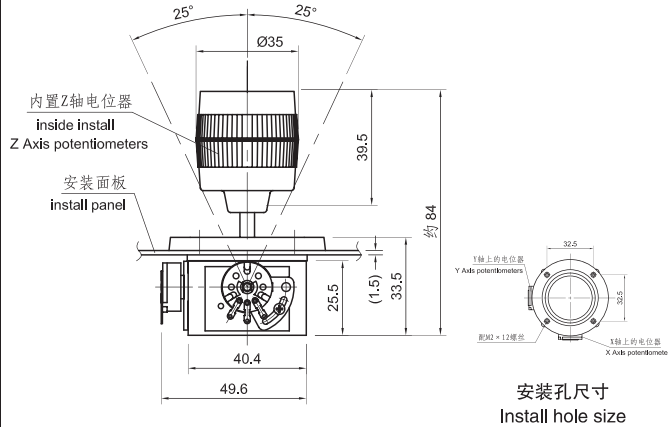


二维 (2D)

型号 Type	密封圈 Sealed	电位器 Potentiometers	外形尺寸 (Outline dimension) 单位 (Unit) mm
R 200			  <p>安装孔尺寸 Install hole size</p>
R 201	 A		  <p>安装孔尺寸 Install hole size</p>
R 202	 B	M1: 5KΩ 220° M2: 5KΩ 50° M3: 10KΩ 220° M4: 10KΩ 50°	  <p>安装孔尺寸 Install hole size</p>
R 203	 C		  <p>安装孔尺寸 Install hole size</p>
R 204	 D		  <p>安装孔尺寸 Install hole size</p>



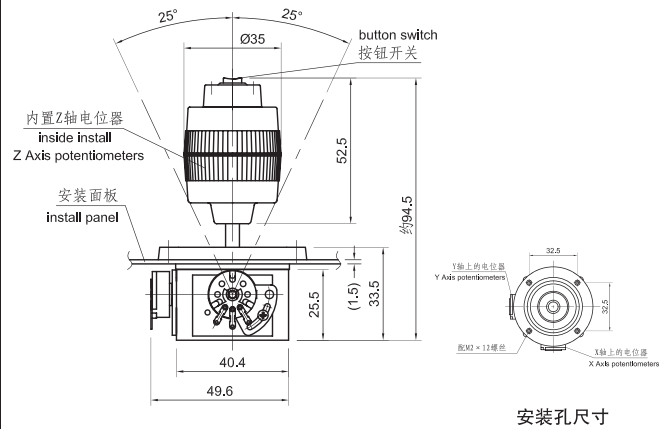




R系列控制杆 (R series joystick)

三维 (3D)

型号 Type	密封圈 Sealed	电位器 Potentiometers	外形尺寸 (Outline dimension) 单位 (Unit) mm
R 300A 		M1: 5KΩ 220° M2: 5KΩ 50°	
R 300B 		M3: 10KΩ 220° M4: 10KΩ 50°	

四维 (4D)

型号 Type	密封圈 Sealed	电位器 Potentiometers	外形尺寸 (Outline dimension) 单位 (Unit) mm
R 400A 		M1: 5KΩ 220° M2: 5KΩ 50°	
R 400B 		M3: 10KΩ 220° M4: 10KΩ 50°	

电气技术指标 Electrical data

参数 Specification	单位 Unit
电阻值 Resistance Value	5KΩ, 10KΩ 可选 Standard 5KΩ or 10KΩ on request
电阻公差 Resistance Tolerance	±20%
独立线性公差 Independent Linearity	±1%
分辨率 Resolution	无穷大 Essentially infinite
抵抗温度系数 Temperature Coefficient Resistance	±400 ppm/°C
输出平滑 Output Smoothness	最大0.5% 0.5% maximum
X和Y轴电转角 X And Y Axis Electricity Corner	±25°
Z轴电转角 Z Axis Electricity Corner	±45°
R300Z轴电位器、R400Z轴电位器及按钮开关导线 R300Z Axis Potentiometers, R400Z Axis Potentiometers And Button Switch Lead	AWG28 铁氟龙绝缘镀银彩色导线 标准线长 100mm 或按客户要求 AWG28 Color coded, silver plated, PTFE insulated lead wires standard length 100mm other lengths on request
绝缘电阻 Insulation Resistance	50MΩ @ 500VDC, 60 sec.

机械技术指标 Mechanical data

参数 Specification	单位 Unit
操作扭矩 Operate Torque	X和Y轴 90gf和250gf 可选, Z轴 330gf X and Y axis 90gf and 250gf, Z axis 330gf
复位的误差率 Restoration Error Rate	±0.03KΩ
预期回转使用寿命 Prolepsis Mechanical Lifecycle	500,000次 500,000 cycle
工作温度 Operating Temperature Range	-10° C ~80° C